

L **E** series

MONO CILINDRO DONNA

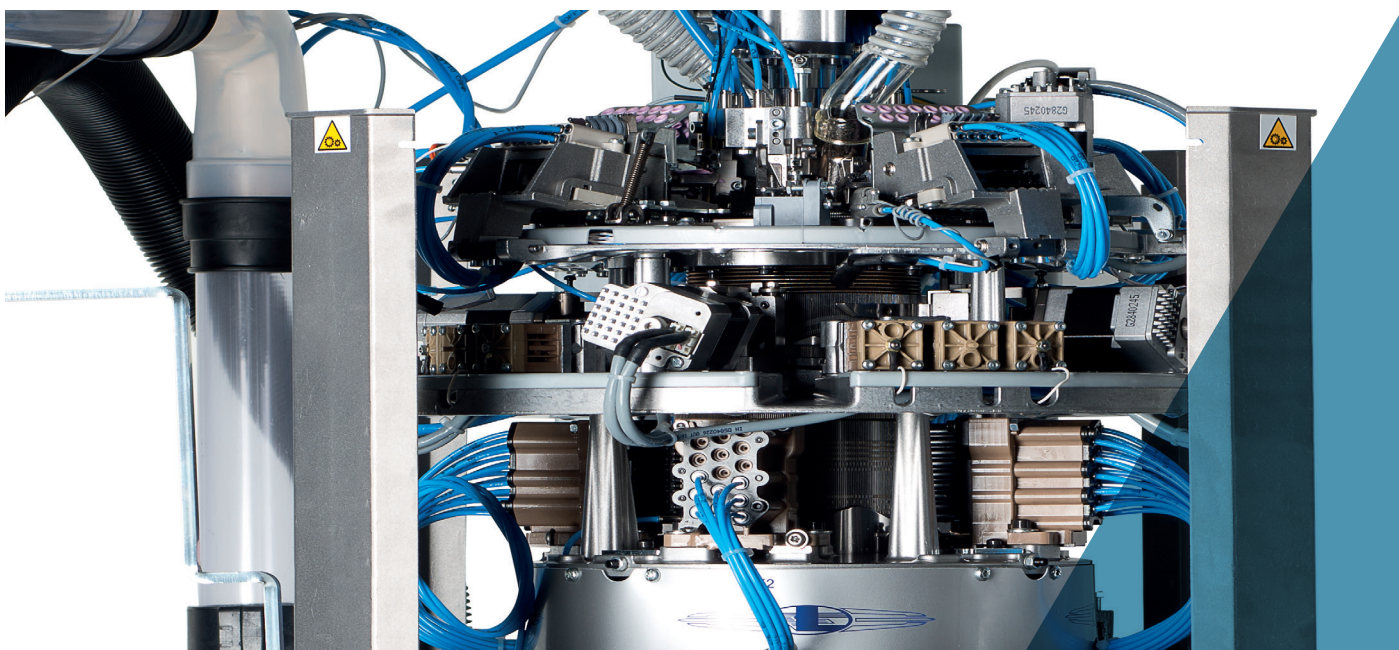
LBE12P7 - LBE22P7



MONO CILINDRO DONNA

LBE12P7 - LBE22P7





Le immagini contenute nel presente depliant hanno natura indicativa e non vincolante.

MONO CILINDRO DONNA

LBE12P7 - LBE22P7

Macchina mono cilindro elettropneumatica a 4 cadute per la produzione di calze e calzamaglia in maglia liscia, reti 1x1 e 3x1 fisse su 4 cadute e T-Band, vanisè lycra ricoperto, vanisè 4 cadute, segni taglia, selezioni pneumatiche su tutte le cadute. Bordo con uncino singolo o doppio. Dispositivo elettronico per il mantenimento della taglia ad ogni temperatura della macchina.

- Macchina mono cilindro a 4 alimentazioni
- Gruppo bocchetta a 6 pinze
- Quantità totale dei guidafili da 19 a 24
- Coperchio platine a 1 motore
- Movimento delle 4 camme formazione maglia pneumatico
- Quattro gruppi di selezione pneumatica alle alimentazioni 1 - 2 - 3 - 4 per le reti

DIMENSIONI MACCHINA



Base: 60 cm + porta rocche 130 cm
Profondità: 60 cm + porta rocche 130 cm
Altezza: 136 cm + porta rocche 250 cm

PESO MACCHINA



Macchina: ca. 225 Kg
Porta rocche: ca. 28 Kg

CERTIFICAZIONE



Green
Label

MONO CILINDRO DONNA

LBE12P7 - LBE22P7

CARATTERISTICHE TECNICHE

MODELLO	CILINDRI Ø	FINEZZA	SPESSORE AGO
LBE12P7 (paletta ago mm. 7)	4"	32	0.34 mm
LBE22P7 (paletta ago mm. 7)	4" 1/4	32	0.34 mm

I dati che precedono sono indicativi e non vincolanti.

EQUIPAGGIAMENTO DI BASE

- Impalcatura a 26 o 40 rocche;
- Campana espulsione calza;
- Filtro per raccolta ritagli del filo;
- Valvola parzializzatrice comandata con motore passo passo;
- Antitwist con tubo rotante o fisso;
- 2 sensori per controllo filo

SISTEMI OPZIONALI

- Dream o dream one per distendere la calza nell'espulsione
- Ventola di aspirazione da 1,1 Kw
- Licenza software Nautilus
- Dispositivo alimentatore filo GRYF, numero massimo 12
- Dispositivo alimentatore medicale o elastomero nudo PLUS Dinema, numero massimo 4
- Sensori per controllo filo: fino a un massimo totale di 24
- Coperchio platine motorizzato con 2 motori
- Movimento quote delle 4 camme formazione maglia con motori

FILATI UTILIZZABILI

La macchina è atta all'utilizzo dei seguenti tipi di filato

- Nylon;
- Elastomeri (nudo, con singola o doppia ricopertura);
- Filanca;
- Stretch, (per articoli "trasparenti");

TIPOLOGIE DI MAGLIE OTTENIBILI

La macchina «standard» ha la possibilità di eseguire le seguenti tipologie di maglia

- Maglia liscia
- Reti fisse 1:1, 3:1, 5:1, 7:1, 1:3
- 1:1 su banda rinforzata
- Banda rinforzata
- Supp-hose su 2 o 4 alimentazioni
- Vanisè in maglia liscia su 2 o 4 alimentazioni

MONO CILINDRO DONNA

LBE12P7 - LBE22P7



PRESTAZIONI

	CILINDRI Ø 4" (PER LA LBE12P7)	CILINDRI Ø 4" 1/4 (PER LBE22P7)
FINEZZA	32	32
TIPOLOGIA LAVORAZIONE	velocità 750 rpm con selettori in lavorazione e triangoli a 40°	velocità 600 rpm con selettori in lavorazione e triangoli a 40°.
VELOCITÀ MASSIMA	850 RPM	700 RPM

I dati che precedono sono indicativi e non vincolanti.

AVVERTENZA:

Tutti i valori prescritti, possono richiedere adeguate modifiche di velocità in base alle inclinazioni usate dei triangoli maglia, alle diverse parti meccaniche usate e nei diversi filati usati nell'esecuzione del prodotto. N.B. I dati tecnici contenuti non sono impegnativi e sono variabili a discrezione della Lonati S.p.A

PRESTAZIONI AMMESSE

TABELLA PER L'ASSOCIAZIONE DELLA MASSIMA VELOCITÀ AMMESSA NELLE ZONE IN MAGLIA LISCIA RELATIVA ALL' INCLINAZIONE DELLE CAMME FORMAZIONE MAGLIA << m/c LBE12P7 >>	
Angolo Inclinazione delle Camme Formazione Maglia	Max Velocità ammessa nelle zone in Maglia Liscia
40°	850
48°	750
55°	650

TABELLA PER L'ASSOCIAZIONE DELLA MASSIMA VELOCITÀ AMMESSA NELLE ZONE IN MAGLIA LISCIA RELATIVA ALL' INCLINAZIONE DELLE CAMME FORMAZIONE MAGLIA << m/c LBE22P7 >>	
Angolo Inclinazione delle Camme Formazione Maglia	Max Velocità ammessa nelle zone in Maglia Liscia
46°	700
55°	500

CILINDRI DISPONIBILI LBE12P7	
GG80-0,26	440 - 480
GG75-0,34	320 - 336 - 340 - 342 - 352 - 360 - 368 - 380 - 382 - 384 - 400 402 - 432 - 434
GG70-0,41	240 - 280 - 288 - 300 - 320 - 336 - 360
GG54-0,50	176 - 208 - 240 - 256 - 320

CILINDRI DISPONIBILI LBE22P7	
GG80-0,26	512
GG75-0,34	432 - 448 - 480
GG70-0,41	360
GG54-0,50	288

I dati che precedono sono indicativi e non vincolanti.

AVVERTENZA:

Tutti i valori prescritti, per la massime velocità meccaniche ammesse, possono richiedere un'adeguata riduzione (da stabilire in base a specifiche prove funzionali sulla macchina) nei casi in cui sulla macchina stessa vengano utilizzati particolari tipi di filato e/o vengano eseguiti con particolari tipologie di maglia.

MONO CILINDRO DONNA

LBE12P7 - LBE22P7

RUMOROSITÀ

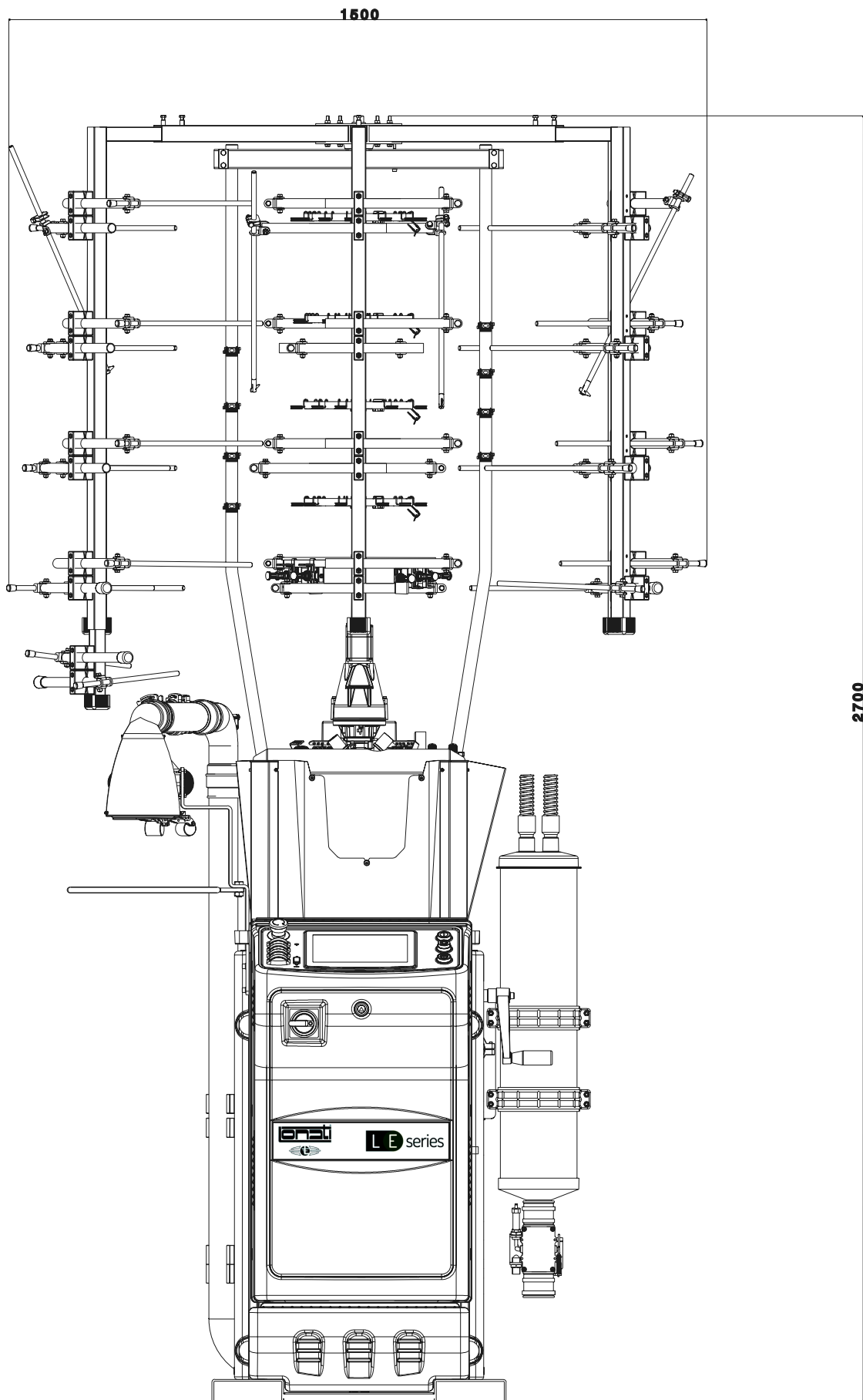
Livello medio di rumore emesso dalla macchina, comprensivo di aspirazione LeqA = 74dBA

LUBRIFICANTI

Consumo medio per 500/600 dozzine: 1000 grammi - Lonati consiglia: Fuchs Trax 14C - Kluber Tex Sintheso M32 - Esso Eil 0287

GRASSO

Lonati consiglia per guarnizioni, cuscinetti, ecc.: Damping grease Nyogel 774F

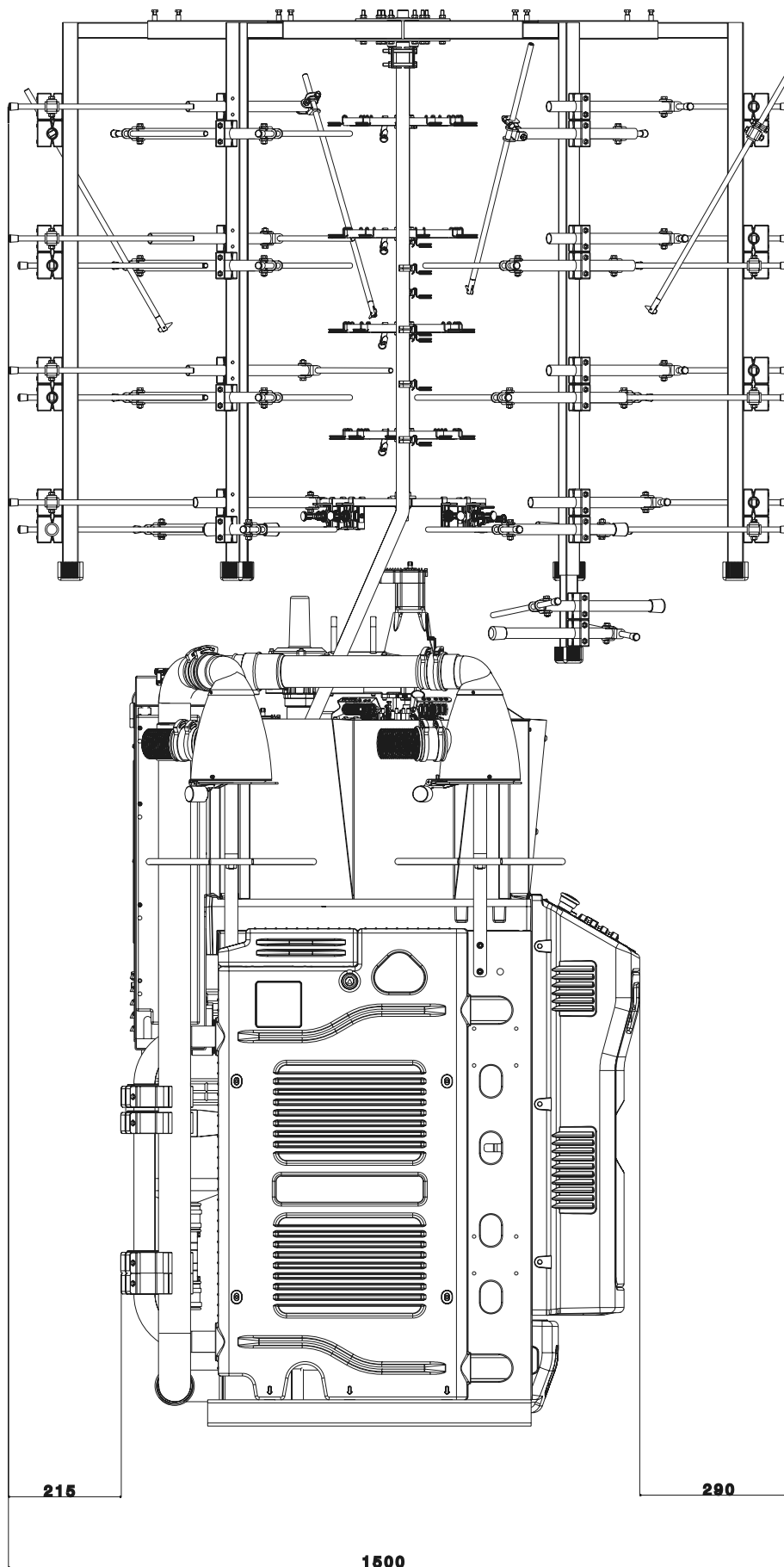


VISTA FRONTALE

Ingombri macchina con impalcatura a 40 rocche

AVVERTENZA:

Le immagini possono illustrare anche accessori ed equipaggiamenti a richiesta che non fanno parte della dotazione di serie



VISTA LATERALE

Ingombri macchina con impalcatura a 40 rocche

AVVERTENZA:

Le immagini possono illustrare anche accessori ed equipaggiamenti a richiesta che non fanno parte della dotazione di serie





LONATI SPA

Via Francesco Lonati, 3 | 25124 Brescia (Italy)

Tel. +39 03023901 | Fax +39 030 2310024

C.F.: 01469680175 | P.iva: 02096730961

info@lonati.com - www.lonati.com